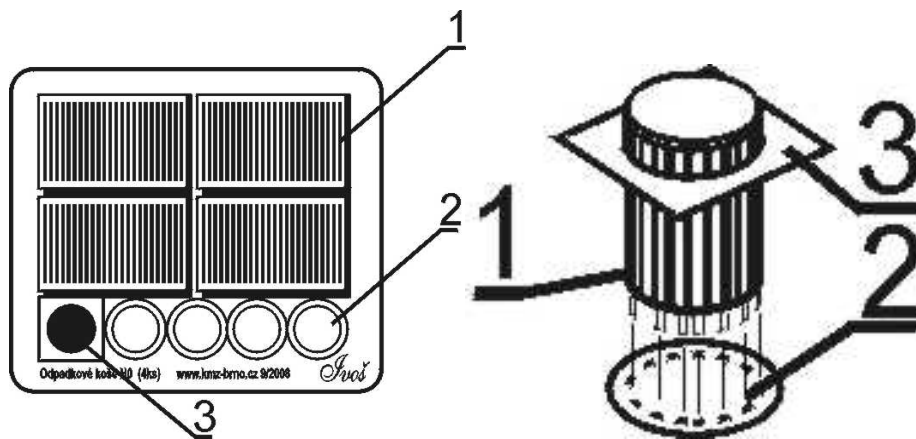


# Návod k sestavení odpadkových košů H0 0911



1. vysekáme díly z plechu a začistíme hrany
2. díl 1. vykulatíme na průměr podle přípravku č.3
3. spodní část koše prostrčíme otvory v dílu č. 2
4. zevnitř zapájíme dno č.2 i podélný šev
5. vyjmeme koš z přípravku
6. koš očistíme a nastříkáme barvou podle vlastního uvážení
7. osadíme koš na své místo a pinzetou uklidíme odpadky do koše



Hodně trpělivosti při sestavování přeje

Ing. Ivo Kučera, KMŽ Brno I,

Okrouhlá 22, Brno, 625 00, (®)

tel. 731 131 562, , [ivos.kucera@kmz-brno.cz](mailto:ivos.kucera@kmz-brno.cz), <http://www.kmz-brno.cz>,